



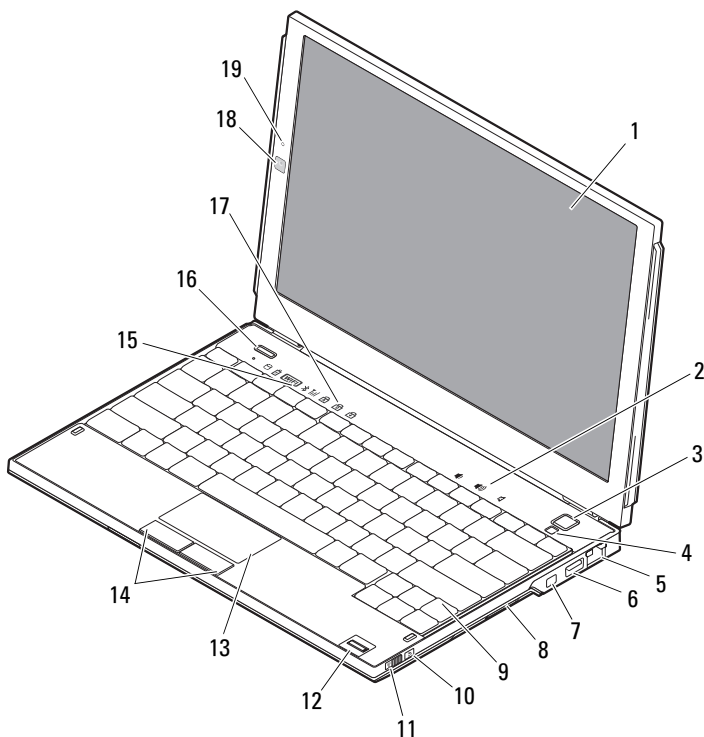
Om advarsler

 **ADVARSEL:** En ADVARSEL angir potensiell fare for skade på eiendom, personskade eller død.

Dell™ Latitude™ E4200

Teknisk informasjon om konfigurasjon og funksjoner

Forside



August 2009

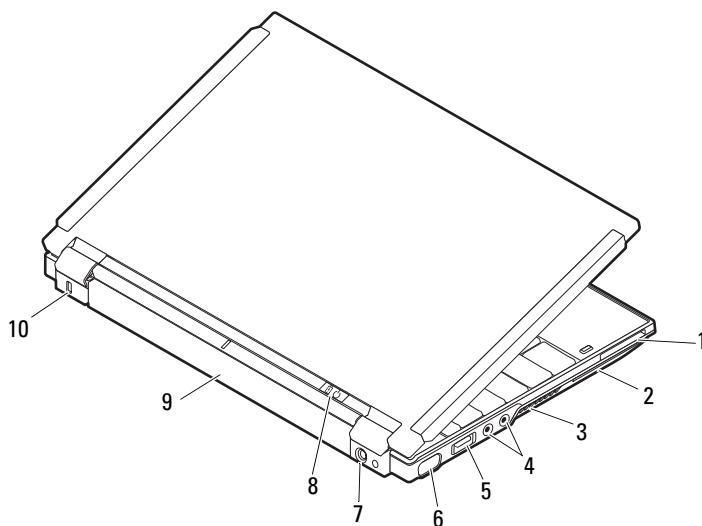


ORPTH4A00

Modell: PP15S

- | | | | |
|----|-------------------------------|----|--|
| 1 | skjerm | 2 | volumkontrollere |
| 3 | strømknapp | 4 | sensor for omgivelseslys |
| 5 | nettverkskontakt | 6 | USB-kontakt |
| 7 | IEEE 1394-kontakt | 8 | minnekortleser |
| 9 | tastatur | 10 | nettverksøkeren Wi-Fi Catcher™ |
| 11 | bryter for trådløs tilkobling | 12 | fingeravtrykksleser (tilleggsutstyr) |
| 13 | styreplate | 14 | knapper på styreplate (2) |
| 15 | enhetsstatuslamper | 16 | Dell Latitude ON™-knapp (tilleggsutstyr) |
| 17 | tastaturstatuslamper | 18 | kamera (tilleggsutstyr) |
| 19 | mikrofon (tilleggsutstyr) | | |


Bakside




- | | | | |
|---|--------------------------|----|----------------------------|
| 1 | ExpressCard-spor | 2 | smartkortspor |
| 3 | kjølespalter | 4 | lydkontakter (2) |
| 5 | USB/eSATA-kontakt | 6 | videokontakt |
| 7 | kontakt for strømadapter | 8 | strømlampe/batterilampe |
| 9 | batteri | 10 | åpning for sikkerhetskabel |

Hurtigoppsett

 **ADVARSEL:** Før du begynner med noen av prosedyrene i denne delen, må du lese sikkerhetsinformasjonen som fulgte med datamaskinen. Du finner mer informasjon om beste praksis på www.dell.com/regulatory_compliance.

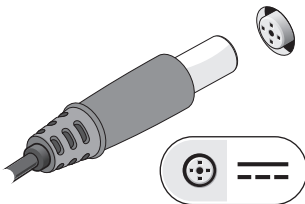
 **ADVARSEL:** Strømadapteren fungerer med stikkontakter over hele verden. Strømtøpsler og grenuttak kan imidlertid variere fra land til land. Hvis du bruker en ledning som ikke er kompatibel, eller kobler ledningen feil til grenuttaket eller stikkontakten, kan det oppstå brann eller skader på utstyret.

 **FORHOLDSREGEL:** Når du skal koble strømadapterkabelen fra datamaskinen, tar du tak i støpselet, og ikke i selve kabelen, og trekker bestemt, men forsiktig, for å unngå å skade kabelen. Når du vikler opp strømadapterkabelen, må du passe på at du følger vinkelen til støpselet på strømadapteren, for å unngå å skade kabelen.

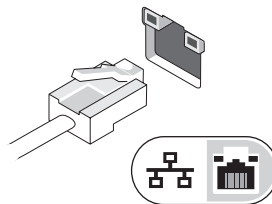


MERK: Noen enheter følger kanskje ikke med hvis du ikke bestilte dem.

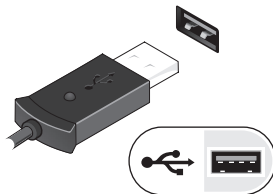
1 Koble strømadapteren til kontakten for strømadapteren på datamaskinen og til stikkontakten.



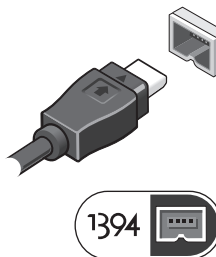
2 Koble til nettkabelen (tilleggsutstyr).



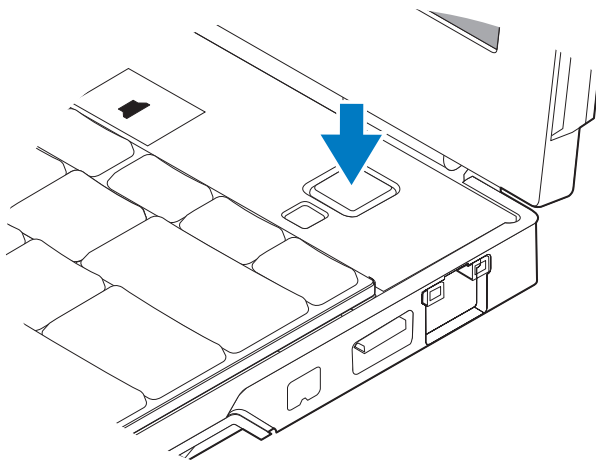
3 Koble til USB-enheter, for eksempel mus eller tastatur (tilleggsutstyr).




4 Koble til IEEE1394-enheter, for eksempel DVD-spiller (tilleggsutstyr).




5 Åpne datamaskinskjermen og trykk på strømknappen for å slå på datamaskinen.



 **MERK:** Det anbefales at du slår datamaskinen på og av minst én gang før du installerer eventuelle kort eller kobler datamaskinen til en dokkenhet eller en annen ekstern enhet, for eksempel en skriver.

Spesifikasjoner

 **MERK:** Tilbudene kan variere i ulike regioner. Følgende spesifikasjoner er bare dem som loven krever at skal følge med datamaskinen. Hvis du vil ha mer informasjon om konfigurasjonen av datamaskinen, klikker du **Start** → **Hjelp og støtte**, og velger alternativet for å vise informasjon om datamaskinen.

Systeminformasjon

Brikkesett Intel® SFF-brikkesett

Processor

Processor Intel Core™ 2 Duo ULV-processor

Video

Videotype integrert på hovedkortet, maskinvareakselerert

Databuss integrert video

Videokontroller Intel Extreme Graphics

Videominne opptil 256 MB (delt)

Minne

Minnemodulkontakt	én brukertilgjengelig SODIMM-kontakt
Minnemodulkapasitet	1 GB, 2 GB og 4 GB MERK: 4 GB-minnemoduler er kanskje ikke tilgjengelig.
Minnetype	DDR3 SODIMM
Minimumsminne	1 GB (integret minne)
Maksimumsminne	Støtte for 5 GB (krever 64-biters Windows Vista [®] -operativsystem)

Batteri

Type	4-cellers "smart" litiumbatteri (28 watt-timer) 6-cellers "smart" litiumbatteri (58 watt-timer) Skive (48 watt-timer)
------	---

Dimensjoner

Dybde

4 celler	210 mm (8,27 tommer)
6 celler	210 mm (8,27 tommer)
Skive	9,5 mm (0,38 tommer)

Høyde

4 celler	18 mm (0,71 tommer)
6 celler	23,2 mm (0,91 tommer)
Skive	186 mm (7,32 tommer)

Bredde

4 celler	46,5 mm (1,83 tommer)
6 celler	68,5 mm (2,7 tommer)
Skive	279 mm (10,98 tommer)

Spenning

4 celler	14,8 VDC
6 celler og skive	11,1 VDC

Batteri (forts)

Temperaturområde	
Ved bruk	0 ° til 35 °C (32 ° til 95 °F)
Ikke i bruk	-40 ° til 60 °C (-40 ° til 140 °F)
Klokkebatteri	CR2032

Nettstrømadapter

Type	45 W eller høyere
Inngangsspenning	90–264 VAC
Inngangsstrøm (maks.)	1,1 A
Inngangsfrekvens	47–63 Hz
Utgangsstrøm	3,3 A (maksimum ved 10 ms-puls); 2,3 A (kontinuerlig)
Normert utgangsspenning	19,5 +/-1,0 VDC
Temperaturområde	
Ved bruk	0 ° til 35 °C (32 ° til 95 °F)
Ikke i bruk	-40 ° til 65 °C (-40 ° til 149 °F)

Fysiske dimensjoner

Høyde	19,95–26,82 mm (0,79–1,06 tommer)
Bredde	290,6 mm–296,6 mm (11,44–11,68 tommer)
Dybde	204,00 mm–226,00 mm (8,03–8,90 tommer)
Vekt	1 kg (2,2 unser)

Miljø

Temperaturområde	
Ved bruk	0 ° til 35 °C (32 ° til 95 °F)
Ikke i bruk	-40 ° til 65 °C (-40 ° til 149 °F)
Relativ fuktighet (maks.)	
Ved bruk	10 % til 90 % (ikke-kondenserende)
Ikke i bruk	5 % til 95 % (ikke-kondenserende)

Finne mer informasjon og ressurser

Hvis du må	Se
Finne informasjon om beste praksiser for datamaskinen, eller se garantiinformasjon, vilkår og betingelser (bare-USA), sikkerhetsanvisninger, informasjon om forskrifter, informasjon om ergonomi og lisensavtale for sluttbrukere.	Dokumentene om sikkerhet og forskrifter som fulgte med datamaskinen, og hjemmesiden for etterfølgelse av forskrifter på www.dell.com/regulatory_compliance .

Informasjonen i dette dokumentet kan endres uten varsel.

© 2009 Dell Inc. Med enerett. Trykt i Irland.

Reproduksjon av dette materialet i enhver form er strengt forbudt uten skriftlig tillatelse fra Dell Inc.

Varemerker som brukes i denne teksten: *Dell*, *DELL*- logoen, *Latitude*, *Latitude ON* og *Wi-Fi Catcher* er varemerker for Dell Inc.; *Intel* er et registrert varemerke og *Core* er et varemerke for Intel Corporation i USA og andre land. *Microsoft* og *Windows Vista* er enten varemerker eller registrerte varemerker for Microsoft Corporation i USA og/eller andre land.

Andre varemerker og varenavn kan brukes i dette dokumentet som en henvisning til institusjonene som innehar rettighetene til merkene og navnene, eller til produktene. Dell Inc. fraskriver seg eierinteresse for varemerker og navn som ikke er dets egne.

